



## PLİSE PERDE SİSTEMLERİ

- Plise Perde Aksesuarları
- Plise Perde Profiller
- Plise Perde Makina Grubu



Firmamız, **Process Alüminyum ve PVC Sistemleri** ünvanıyla 2002 yılında Konya'da kurulmuştur. Firma sahibi **Mehmet BAĞRIAÇIK**'tir.

Firmamızın uzmanlaştığı üretim alanları; sineklik sistemleri, cam balkon sistemleri ve plise perde sistemleridir. Tüm bu sistemleri oluşturan plastik aksesuarlar, alüminyum profiller ve plise perde kumaş üretimlerini Konya Organize Sanayindeki 10.000 m<sup>2</sup> kapalı alana sahip fabrikasında 150 personelle birlikte gerçekleştirmektedir. Plastik enjeksiyon üretim bölümünde 9 adet yatay ve 2 adet dikey enjeksiyon makinesi ile 24 saat çalışma esasıyla günlük ortalama 30.000 adet parça üretebilmektedir. Alüminyum ekstrüzyon bölümümüzde aylık ortalama 350 ton alüminyum profil üretilmektedir. Üretilen alüminyum profiller yine kendi tesisimizde yüzey işlemlerinden (eloksal - elektrostatik boya) geçmekte ve paketlenip sevk edilmektedir. 2 adet perde kumaşı pile makinesi ile aylık ortalama 150.000 m<sup>2</sup> pileli kumaş kırım işlemini gerçekleştirebilmektedir. Türkiye içerisinde 900 civarında atölyede ürünlerimiz işlenmekte ve son tüketiciye ulaştırılmaktadır. Türkiye dışında Balkan ülkelerinin tamamı, **Avrupa Kıtasında**; Almanya, Hollanda, Danimarka, **Kuzey Afrikada**; Tunus Ve Cezayir **Orta Doğuda**; Irak, İsrail'in yanısıra Ermenistan, Azerbaycan, Arap Emirlikleri, Dubai, Katar, Ürdün gibi ülkelerde bayilikler oluşturulmuştur. Toplam ürünlerimizin %35'ini ihraç etmekteyiz.

Perde sektöründe son zamanların trend ürünü olan plise perde sistemlerini kendi Ar-Ge merkezi ile geliştirerek sektörün hizmetine sunmuş bulunmaktadır. Mekanik perde atölyeleri nezdinde bugüne kadar Türkiye genelinde 45 adet bayilik oluşturulmuş ve bu bayilikler artarak çoğalmaktadır. Plise perdeyi oluşturan tüm parçaları; plastik aksesuarlar, alüminyum çita ve profiller, katlanmış pileli kumaşlar kendi tesislerimizde üretip bayilerimize ulaştırmaktayız. 113 farklı desen ve renkte kumaş çeşidi olan firmamız çok güçlü stok altyapısı ile sektörün ihtiyacı olan hizmeti ve hızı sağlamaktadır.

Our company was established in 2002 in Konya under the title of **Process Aluminum and PVC Systems**. The owner of the company is **Mehmet BAĞRIAÇIK**.

The production areas that our company specializes in; mosquito net systems, glass balcony systems, and pleated curtain systems. It carries out the production of plastic accessories, aluminum profiles, and pleated curtain fabrics that make up all these systems in its factory with a closed area of 10.000 m<sup>2</sup> in Konya Organized Industry with 150 personnel. With 9 horizontal and 2 vertical injection machines in the plastic injection production department, it can produce an average of 30.000 parts per day on a 24-hour basis. Our aluminum extrusion department produces an average of 350 tons of aluminum profiles per month. The aluminum profiles produced are subjected to surface treatments (anodizing - electrostatic paint) in our facility and are packaged and shipped. With 2 curtain fabric pile machines, it can perform an average of 150.000 m<sup>2</sup> of pleated fabric creasing per month. Our products are processed in around 900 workshops in Turkey and delivered to the end consumer. Except for Turkey, all of the Balkan countries are on the European Continent; in Germany, the Netherlands, Denmark, North Africa; Tunisia, and Algeria in the Middle East; In addition to Iraq, Israel, dealerships were established in countries such as Armenia, Azerbaijan, Arab Emirates, Dubai, Qatar, and Jordan. We export 35% of our total products.

It has developed the pleated curtain systems, which is the trend product of recent times in the curtain sector, with its R&D center and presented it to the service of the sector. Until today, 45 dealerships have been established in Turkey in the presence of mechanical curtain workshops and these dealerships are increasing. All the parts that make up the pleated curtain; we produce plastic accessories, aluminum laths, and profiles, folded pleated fabrics in our facilities, and deliver them to our dealers. Our company, which has 113 different patterns and colors of fabric, provides the service and speed that the sector needs with its very strong stock infrastructure.



### Plise Perde

Perdecilik sektörünün teknolojik gelişmelere paralel olarak sürekli bir ilerleme göstermesinin sonucunda ortaya evlerde ve iş yerlerinde farklı amaçlar için kullanılacak yeni nesil perde çeşitleri çıkartarak müşterilerimizin konforunu sağlamayı hedefliyoruz. Klasik perde kumaşlarından farklı olarak güneş ışınlarını filtrelemek, mekanlarda ısı dengesini sağlamak gibi işlevleri olan teknik kumaşlardan yapılan modern perde modellerinin kullanımı giderek daha yaygın hale geliyor. İple kontrol edilenlerinin yanında motorlu alternatifleri de olan plise perde modelleri özellikle modern tarzda dekore edilmiş mekanlara çok iyi uyum sağlıyor.

### Özellikleri

Plise perde sistemleri için, katlanır cam balkon sistemleri, geometrik pencereler PVC pencere ve kapılar için çözüm odaklı olduğunu söylersek yanılmış olmayız. Aynı zaman da sürekli olarak ulaşılması zor noktalar için de başarılı çözümler geliştirmiştir. Yarı geçirgen yapısı sayesinde aydınlık ortamlar yaratır.

Katlanır cam balkon sistemlerinde, PVC pencere ve kapılarda, Winter Garden(Kış Bahçesi) Sistemlerde, yat, tekne, tavan perdeleri, çatı perdesi, eğimli ve geometrik pencereler vs. uygulamalarda kullanılmaktadır. Motorlu ve kumandalı sistemlerinde çok rahatlıkla uygulandığı modeller arasındadır.

Yıkılabilen, silinebilen özelliği ile plise perde sistemleri kolay kullanım sağlar. Aynı zaman da alev almama özelliği ile de sağlıklı ortamlar yaratır.



### Mekanlarda Sade ve Modern Bir Görünüm

Plise perdelerin görünümü sade ve detaysızdır, bu yüzden hemen her ortama uyum sağlarlar. Biraz modern - biraz klasik veya daha gösterişli bir görünüm istediğiniz mekanlar için plise perdeyi kumaş perdelerle kombinleyerek de kullanabilirsiniz.



### Plise Perde Nedir?

Katlanır cambalkon sistemleri ve PVC Kapı, pencereler için sıklıkla tercih edilen, ipli mekanizmasıyla aşağı-yukarı yönlü hareket imkanı sağlayan, mekanda gün ışığının yumuşak bir şekilde dağılımını sağlayan bir perde türüdür. Özellikle çatı katları, gemiler, kış bahçeleri, katlanır cambalkon sistemleri gibi mekanların çok köşeli, eğimli, bazen ulaşılması zor olan pencereleri için kullanılmaya uygundur. Görünümü dekoratif, kullanımı pratiktir. Belli bir boyuta kadar tek parça olarak uygulanabildiği gibi ayrı cam kanatlara uygun ebattaki parçalar halinde monte edilerek uygulanabilmektedir.

Modern bir dizaynı olan bu fonksiyonel perde türü tasarım ilkelerinin bir avantajı olarak mekanlarda enerji sarfiyatının azaltılmasına yardımcı olur. Güçlü ve kullanışlı bir perde türüdür. Katlanmış hali çok az yer kapladığı için görüntü kirliliğine yol açmaz. 3 metre uzunluğundaki bir tepe penceresine uygulanması durumunda, toplandığında kapladığı yer 10 cm civarındadır. Farklı renk seçenekleri mevcuttur. Esnek yapısı sayesinde dar bölgelerde, asimetrik formu, üçgen veya dairesel pencerelerde, tavanlarda kullanılabilir. Pencere kanatlarıyla tavan arasındaki mesafenin az olması durumunda da uygulanabilir. Mekanları sıcak günlerde fazla ısınmaktan korur, istenilen ölçüde mahremiyet sağlar.

Tavan camları veya cam balkon için perdeye ihtiyacınız varsa plise perde sizin için en iyi seçim olacaktır.

### İple Kontrol Etmek Tek Seçenek Değil

Plise perdenizi mekanizmasındaki ip sistemi yardımıyla kontrol edebilir veya motorlu olarak üretilmesini tercih edebilirsiniz.



**T Profil Kapak**  
T Profile Cover

Paket İçi Adet Amount within package	1.000	Koli İçi Adet Amount within parcel	2.000
---	-------	---------------------------------------	-------



**Small T Profil Kapak**  
Small T Profile Cover

Paket İçi Adet Amount within package	1.000	Koli İçi Adet Amount within parcel	2.000
---	-------	---------------------------------------	-------



**Çiftli Orta Profil Kapak**  
Double Middle Profile Cover

Paket İçi Adet Amount within package	500	Koli İçi Adet Amount within parcel	500
---	-----	---------------------------------------	-----



**Portray Yapışkan Profil Kapak**  
Portray Adhesive Profile Cover

Paket İçi Adet Amount within package	1.000	Koli İçi Adet Amount within parcel	2.000
---	-------	---------------------------------------	-------



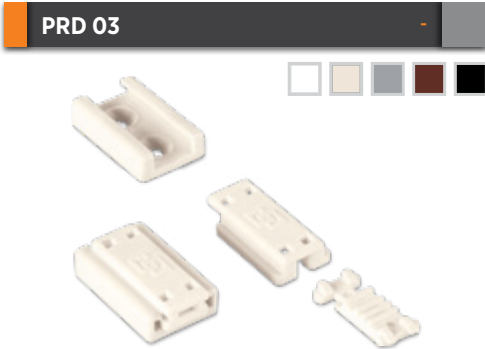
**Yapışkan Profil Kapak**  
Adhesive Profile Cover

Paket İçi Adet Amount within package	1.000	Koli İçi Adet Amount within parcel	2.000
---	-------	---------------------------------------	-------



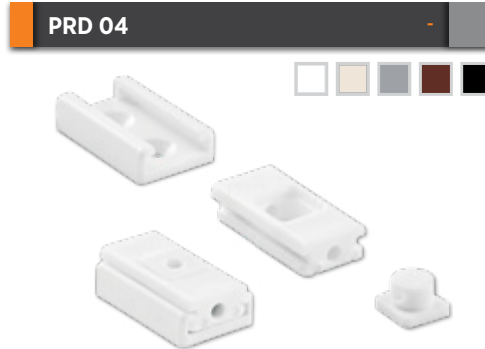
**Portray Profil Kapak**  
Portray Profile Cover

Paket İçi Adet Amount within package	1.000	Koli İçi Adet Amount within parcel	2.000
---	-------	---------------------------------------	-------



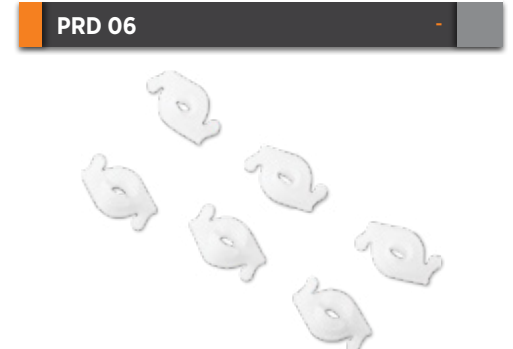
**Kilit Takımı (Çırtıtlı)**  
Lock Set (with snap fastener)

Paket İçi Adet Amount within package	2.000	Koli İçi Adet Amount within parcel	2.000
---	-------	---------------------------------------	-------



**Kilit Takımı (Alyanlı)**  
Lock Set (with hex key)

Paket İçi Adet Amount within package	2.000	Koli İçi Adet Amount within parcel	2.000
---	-------	---------------------------------------	-------



**Çiftli Orta Profil Klips**  
Double Middle Profile Clip

Paket İçi Adet Amount within package	500	Koli İçi Adet Amount within parcel	500
---	-----	---------------------------------------	-----



**Plise Perde İp**  
Pleat Curtain Rope

Paket İçi Adet Amount within package	1 rulo/ roll	Koli İçi Adet Amount within parcel	12
---	--------------	---------------------------------------	----



**Kuş Gözü (Metal) 4 mm**      **Kuş Gözü (Metal) 3 mm**  
Rivet (Metal) 4 mm      Rivet (Metal) 3 mm

Paket İçi Adet Amount within package	5.000	Koli İçi Adet Amount within parcel	5.000
---	-------	---------------------------------------	-------



**Kuş Gözü (Plastik)**  
Rivet (Plastic)

Paket İçi Adet Amount within package	800	Koli İçi Adet Amount within parcel	
---	-----	---------------------------------------	--

PRD 07



**Çiftli Orta Profil Klips Anahtarı (Metal)**  
Double Middle Profile Clip Key (Metal)

Paket İçi Adet Amount within package	1	Koli İçi Adet Amount within parcel	1
---	---	---------------------------------------	---

PRD 35



**Perde Çekme Aparatı**  
Curtain Pulling Apparatus

Paket İçi Adet Amount within package	1	Koli İçi Adet Amount within parcel	1
---	---	---------------------------------------	---

PRD 38



**Montaj Vidası (2,9x6,5 YHB)**  
Mounting Screw (2.9x6.5 YHB)

Paket İçi Adet Amount within package	1	Koli İçi Adet Amount within parcel	10.000
---	---	---------------------------------------	--------

PRD 36



**12 mm Bantlı Şerit**  
12 mm Taped Strip

Paket İçi Adet Amount within package	100	Koli İçi Adet Amount within parcel	1.000
---	-----	---------------------------------------	-------

PRD 37



**Çift Taraflı Silikonlu Bant**  
Double Sided Silicone Tape

Paket İçi Adet Amount within package	50	Koli İçi Adet Amount within parcel	50
---	----	---------------------------------------	----





**312**

**T Profil**  
T Profile

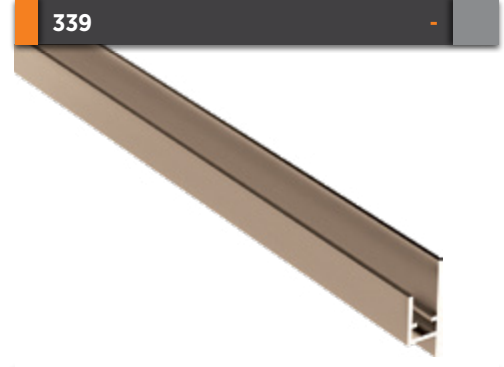
Paket İçi Adet Amount within package	10	Gramajı Weight	0,156 kg/m
---	----	-------------------	------------



**334**

**Portray Yapışkan Profil**  
Portray Adhesive Profile

Paket İçi Adet Amount within package	10	Gramajı Weight	0,264 kg/m
---	----	-------------------	------------



**339**

**Yapışkan Profil**  
Adhesive Profile

Paket İçi Adet Amount within package	10	Gramajı Weight	0,102 kg/m
---	----	-------------------	------------



**332**

**Small T Profil**  
Small T Profile

Paket İçi Adet Amount within package	10	Gramajı Weight	0,094 kg/m
---	----	-------------------	------------



**340**

**Portray Profil**  
Portray Profile

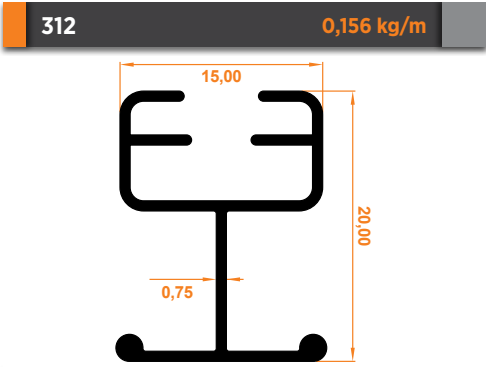
Paket İçi Adet Amount within package	10	Gramajı Weight	0,079 kg/m
---	----	-------------------	------------



**327**

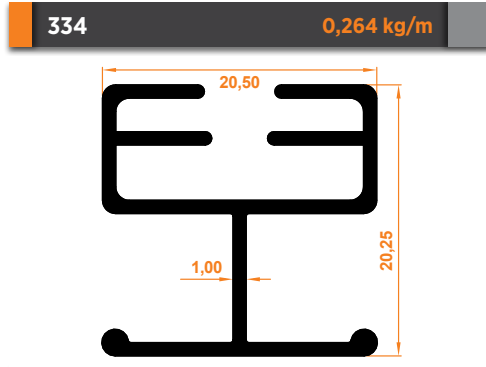
**Çiftli Orta Profil**  
Double Middle Profile

Paket İçi Adet Amount within package	10	Gramajı Weight	0,252 kg/m
---	----	-------------------	------------



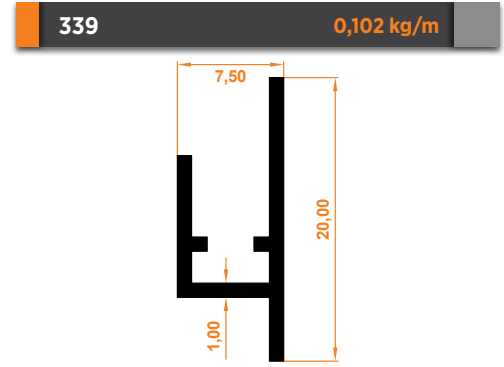
**312** **0,156 kg/m**

**T Profil**  
T Profile



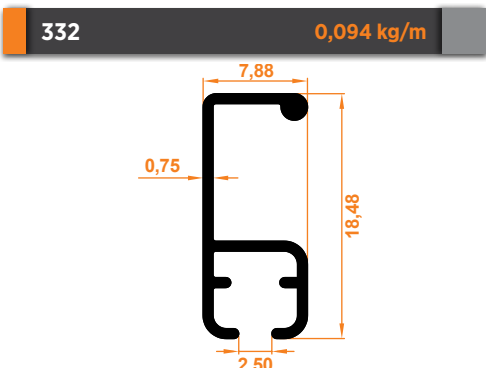
**334** **0,264 kg/m**

**Portray Yapışkan Profil**  
Portray Adhesive Profile



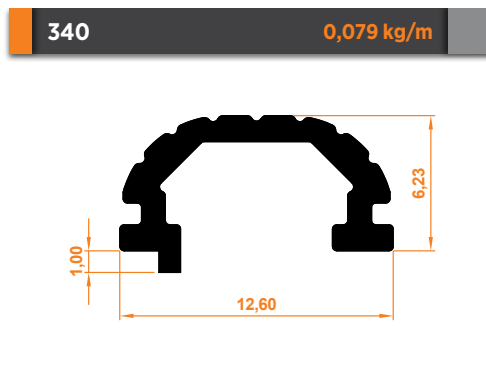
**339** **0,102 kg/m**

**Yapışkan Profil**  
Adhesive Profile



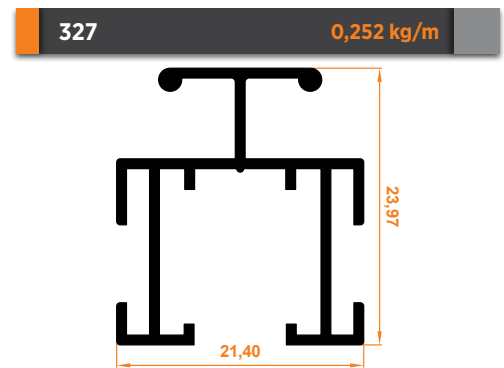
**332** **0,094 kg/m**

**Small T Profil**  
Small T Profile



**340** **0,079 kg/m**

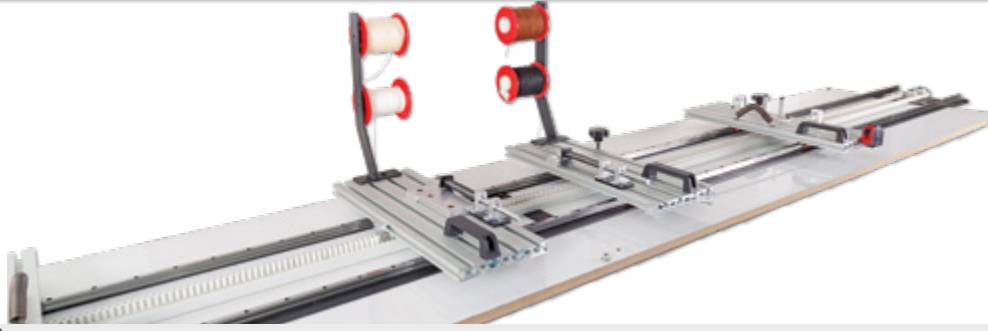
**Portray Profil**  
Portray Profile



**327** **0,252 kg/m**

**Çiftli Orta Profil**  
Double Middle Profile

PRD 30



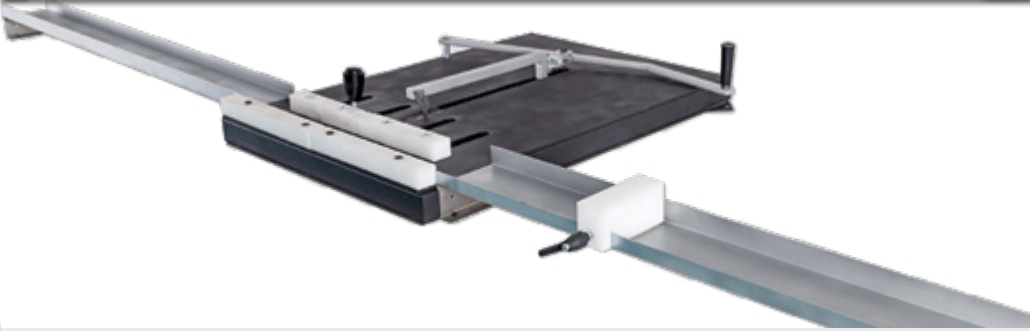
**İp Ayar Boylama Tezgahı**  
Rope Adjustment Lengthening Machine

PRD 31



**Kumaş Delme Makinesi**  
Fabric Punching Machine

PRD 32



**Kumaş Kesim Makinesi**  
Fabric Cutting Machine

PRD 33



**Perçin Makinesi**  
Rivet Machine





Process Alüminyum Plastik San. Tic. Ltd. Şti.

#### MERKEZ

Aşağıpınarbaşı OSB Mah. 524 Nolu Sk. No: 3/1  
42250, Selçuklu-Konya/TÜRKİYE

T : +90 332 248 00 92

F : +90 332 248 00 93

M : info@process.com.tr

#### MARMARA BÖLGE MÜDÜRLÜĞÜ

Cihangir Mh. Talatpaşa Cad. No:67  
Avcılar/İSTANBUL - TÜRKİYE

T : +90 212 407 17 42

F : +90 212 407 15 42

M : marmara@process.com.tr

|| [www.process.com.tr](http://www.process.com.tr)

|| [www.processplise.com.tr](http://www.processplise.com.tr)

|| [www.panjurmen.com.tr](http://www.panjurmen.com.tr)

|| [www.prosin.com.tr](http://www.prosin.com.tr)



grafikten  
Grafik ve Fotoğrafçılık



[www.process.com.tr](http://www.process.com.tr)